



ESTUDOS TRIBOLÓGICOS EM COMPÓSITOS CERÂMICOS

Sandro Aparecido Baldacim

Olivério Moreira Macedo Silva

Cosme Roberto Moreira da Silva

Centro Técnico Aeroespacial – Instituto de Aeronáutica e Espaço – Divisão de Materiais
Pça. Marechal Eduardo Gomes, 50 - São José dos Campos – SP – CEP: 12228-904

José Manuel Ramos Gomes

Universidade do Minho – Depto. de Engenharia Mecânica – 4810 - Guimarães – Portugal

Resumo. *Os compósitos cerâmicos à base de Nitreto de Silício são cada vez mais utilizados em aplicações que envolvam contatos tribológicos sujeitos a condições extremas de velocidade e temperatura, como por exemplo, na aplicação de ferramentas de corte. O objetivo deste trabalho consistiu no estudo do comportamento tribológico através da quantificação dos coeficientes de atrito e desgaste em compósitos cerâmicos à base de Nitreto de Silício reforçado com whiskers de Carbetto de Silício, em contato com ferro fundido. Os resultados obtidos mostraram que a resistência ao desgaste dos compósitos cerâmicos é controlado pela massa específica, visto que a porosidade conduz, em geral, a um aumento drástico de desgaste devido à menor resistência mecânica.*

Palavras-chave: *Desgaste , Atrito, Compósitos cerâmicos, Nitreto de Silício, “Whiskers”*

1. INTRODUÇÃO

Durante os últimos 20 anos os cerâmicos estruturais avançados têm constituído o principal ponto de referência na investigação e desenvolvimento de novos materiais para aplicações tribológicas. O interesse crescente pelos cerâmicos estruturais, alicerçados nos progressos recentes no domínio da ciência dos materiais, tem resultado no aparecimento de novos materiais com propriedades únicas, entre os quais destacam-se os materiais cerâmicos à base de Nitreto de Silício.

Estes materiais possuem um conjunto notável de propriedades, que incluem uma elevada dureza que se conserva para uma ampla gama de temperaturas, boa tenacidade à fratura, boa resistência ao choque térmico e baixa reatividade química, que os tornam bastante atrativos para aplicações tribológicas. São, por isso, candidatos potenciais sujeitos a condições extremas, tais como as que ocorrem em certos componentes de motores de combustão interna ou em pastilhas de corte por arranque de aparas (cavacos) [VLEUGELS et al.,1994; FANG et al.,1994].

Nos últimos anos, tornou-se significativo o número de trabalhos publicados no domínio do comportamento tribológico dos cerâmicos de nitreto de silício, quer em deslizamento como pares próprios, quer sobre outros cerâmicos. Porém, não tem sido encontrado trabalhos dedicados ao estudo do comportamento tribológico de compósitos cerâmicos à base de Nitreto de Silício reforçados com whiskers de Carbetto de Silício, quando em deslizamento sobre ligas metálicas e, em particular, sobre ligas de ferro. A razão para o grande interesse nos compósitos cerâmicos está no seu potencial de aplicação para fins estruturais [WEI et al., 1985; BAEK et al.; 1989].

O reforço de matriz cerâmica por meio de whiskers visa melhorar as propriedades mecânicas, mantendo-as em temperaturas elevadas, na qual reduz o problema de fragilidade, diminui a dispersão dos valores de resistência mecânica e aumenta os valores de tenacidade à fratura [HWANG et al., 1995; SAJGALIK et al., 1995]. Por outro lado, a quantidade de whiskers que é adicionado a matriz, exerce influência direta tanto na densificação do compósito como nas suas propriedades mecânicas [ASKELAND, 1990].

Diversos parâmetros de funcionamento, como a velocidade de deslizamento, carga aplicada e temperatura, e do material, como a dureza, tenacidade à fratura, volume de fase intergranular e porosidade, vêm afetar fortemente o comportamento tribológico destes materiais cerâmicos [SKOPP et al., 1995; WANG et al., 1996].

Com a complexidade e diversidade que reveste o comportamento ao atrito e desgaste dos cerâmicos, o estudo do seu comportamento tribológico torna-se imprescindível sempre que é desenvolvido um novo material cerâmico com real potencial para aplicações tribológicas, bem como quando este possa vir a integrar um par tribológico ainda não caracterizado. Este fato traduz-se necessariamente numa escassez de resultados de atrito e de desgaste relativos a pares que envolvam o contato de compósitos cerâmicos com materiais adequados para este tipo de ensaio, como por exemplo, ferro fundido e super ligas de níquel.

2. ESTUDOS TRIBOLÓGICOS

2.1 Conceitos Gerais

Embora seja possível encontrar uma grande variedade de equipamentos laboratoriais para a realização de testes de atrito e desgaste, o tribômetro pino contra disco é sem dúvida o tipo de máquina mais comum, frequentemente utilizado na caracterização tribológica de vários tipos de materiais incluindo metais, polímeros, compósitos e cerâmicos [GEE et al, 1994; RUFF et al., 1989].

O tribômetro pino contra disco é um equipamento bastante simples, cujo princípio de funcionamento se baseia no carregamento de um pino estacionário sobre um disco que possui movimento de rotação unidirecional.

A geometria simples dos pinos é uma característica vantajosa, particularmente quando se trata do estudo de novos materiais, pois possibilita uma montagem rápida sem que signifique custos elevados e envolvimento de grandes quantidades de material.

2.2 Coeficiente de Atrito e Desgaste

O coeficiente de atrito depende da combinação entre as naturezas químicas dos materiais envolvidos, da geometria dos componentes, rugosidade superficial e das condições operatórias. A própria duração de contato, modificações topográficas e triboquímicas da superfície em movimento relativo fazem variar no tempo a força de atrito.

Por outro lado, o desgaste ocorre por consequência do movimento relativo entre duas superfícies em contato, ou pela ação de agentes de superfície, de natureza mecânica e/ou química e tem como resultado a perda de sucessivas camadas externas de material [BLAU, 1992].

O interesse em conhecer os mecanismos de desgaste, quantificar as respectivas taxas e o estudo de condições ótimas de domínio de mecanismos, deve-se ao fato de ser um fenômeno que pode ser controlado e minimizado, aumentando assim a vida útil dos componentes.

Estimando-se o valor do coeficiente de desgaste por meio de ensaios laboratoriais adequados, é possível dimensionar os componentes de desgaste de um sistema tribológico. Por exemplo, no caso do sistema material a ser usinado/ferramenta de corte, torna-se possível dimensionar a ferramenta para um determinado tempo de vida útil.

Na tabela 1, é apresentada uma classificação usual para distinção das situações de desgaste moderado e severo.

Tabela 1. Parâmetros de desgaste moderado e severo[BHUSHAN et al., 1981].

Parâmetros	Desgaste	
	Moderado	Severo
Hv Abrasivo/Hv Superfície	<1,0	>1,0
Rugosidade Superficial (Ra) (µm)	0,05 – 0,5,0	>10,0
Coefficiente de Desgaste (K) [m ³ N ⁻¹ m ⁻¹]	≤ 10 ⁻¹⁵	>10 ⁻¹⁵

Procuram-se desenvolver sistemas tribológicos nos quais a diminuição ou a ausência de lubrificação não conduza a redução das performances tribológicas, idealmente com coeficiente de desgaste $K_d \leq 10^{-15}$ (m³N⁻¹m⁻¹), independentemente da velocidade de deslizamento, da carga e da temperatura ambiente. Estudos demonstraram que o coeficiente de atrito de um pino de Nitreto de Silício sobre aço, para temperatura de 22°C, velocidade de 0,5 ms⁻¹ e carga de 0,5 N situa-se na ordem de 0,8 [CARRAPICHANO, 1997].

2.3 – Desgaste de Materiais Cerâmicos

Os principais mecanismos de desgaste nos materiais cerâmicos são sob o ponto de vista de desgaste mecânico a adesão, abrasão e lamelação e sob o ponto de vista do desgaste químico a corrosão, dissolução química e erosão. As principais formas de desgaste em materiais cerâmicos, para aplicações tribológicas, são a abrasão e o desgaste químico[BASSE, 1991].

O desgaste por abrasão em materiais cerâmicos ocorre quando, sob cargas de contato elevadas, partículas abrasivas e/ou rugosidade elevada, geram sulcos de dimensão suficiente para iniciar fissuras, originando abrasão por fratura frágil das superfícies. Tem-se, também, que nos materiais cerâmicos, as microestruturas superficial e subsuperficial influem na ação abrasiva, pela presença de poros, fases intergranulares frágeis ou zonas muito transformadas[CONWAY et al., 1988].

Na fratura frágil torna-se determinante a dureza e a tenacidade. A dureza determina o tamanho da indentação e a tenacidade determina a propagação da fratura e a remoção de material. Tem-se, também, que a densidade exerce influência direta nos mecanismos de desgaste. Os materiais cerâmicos porosos apresentam maior desgaste, visto que os poros tendem a diminuir a resistência ao desgaste, atuando como pontos de ancoragem das asperezas, acelerando o processo destrutivo por lapidação. [BASSE et al.,1991; HOLZ et al., 1989].

O desgaste por dissolução química é conhecido como desgaste reativo (triboquímico), em situações de deslizamento com dissolução e/ou transformação de um ou mais constituintes do material cerâmico. As reações triboquímicas afetam a componente mecânica do desgaste, modificando o estado de tensão e influenciando a resposta do material.

Nos materiais cerâmicos, como o Nitreto de Silício e Carbetto de Silício, os processos triboquímicos podem ser favoráveis para a preservação da superfície, por passivação, onde camadas finas oxidadas protegem do desgaste. Nos óxidos mais correntes para aplicações tribológicas (Al_2O_3 e ZrO_2), apesar de menos sensíveis ao oxigênio atmosférico do que os cerâmicos não óxidos, a indução tribomecânica das reações resulta na ativação de mecanismos de corrosão sob tensão [GAUATIER et al., 1993].

Das reações triboquímicas pode resultar um filme composto entre as superfícies, de menor resistência ao corte que os materiais base, que pode atuar como uma película sólida lubrificante. O desgaste de materiais cerâmicos pode ser descrito como uma seqüência de polimentos e oxidações para cargas e velocidades baixas, ou oxidação, fissuração e lamelação da camada de óxido para altas cargas e velocidades. Neste caso, em materiais cerâmicos como o Nitreto de Silício, o filme de óxido pode ser removido e o desgaste incrementado [GOMES et al., 1996].

3. PROCEDIMENTO EXPERIMENTAL

3.1 Matérias Primas

Foram utilizados, como materiais de partida para a fabricação de compósitos cerâmicos, uma matriz composta de Nitreto de Silício (Si_3N_4), Nitreto de Alumínio (AlN) e Óxido de Ítria (Y_2O_3). Como reforço, utilizou-se whiskers de Carbetto de Silício ($SiC_{(w)}$).

As composições para a preparação da matriz e do Compósito Cerâmico estão descritas na tabela 2.

Tabela 2. Composições utilizadas na confecção da matriz cerâmica e dos compósitos cerâmicos.

Composição	Matriz (% em peso)			Whiskers (% em volume)
	Si_3N_4	AlN	Y_2O_3	SiC
C	90	5	5	-
F	90	5	5	10
I	90	5	5	20
L	90	5	5	30

3.2 Materiais e Métodos

O fluxograma demonstrado por intermédio da figura 1, mostra as etapas realizadas neste trabalho, com relação aos materiais cerâmicos e métodos.

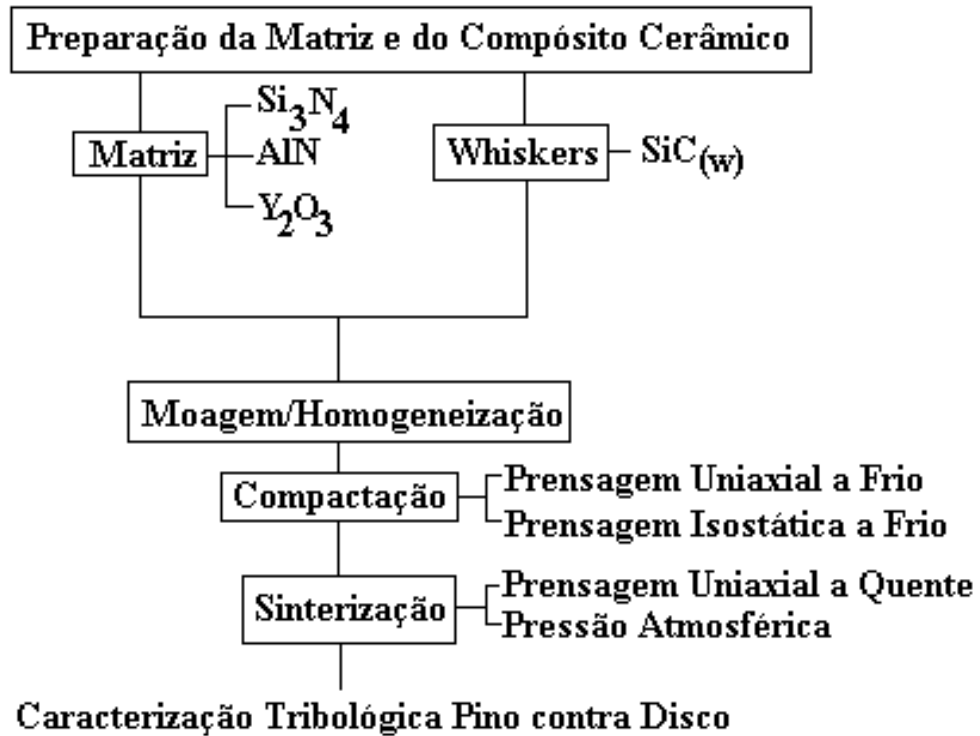


Figura 1 – Fluxograma descrevendo as etapas realizadas neste trabalho.

3.3 Preparação dos Corpos de Prova

Após as etapas de moagem/homogeneização, compactação por prensagem uniaxial seguido por prensagem isostática, ambos à frio, realizou-se as etapas de sinterização à pressão atmosférica e sob prensagem uniaxial a quente (20,0 MPa) em temperatura de 1750 °C, com patamar de 30 minutos.

Os corpos-de-prova (pinos), com dimensões entre 5,0 –6,0 mm de diâmetro e 15,0 mm de comprimento, foram obtidos a partir dos processos de sinterização mencionados anteriormente, sendo a confecção dos mesmos, de geometria tronco-cônica e extremidade plana, conforme mostrado por intermédio da figura 2, realizada pelo seu embutimento à quente em suporte de aço inoxidável, com subsequente retificação de sua ponta.

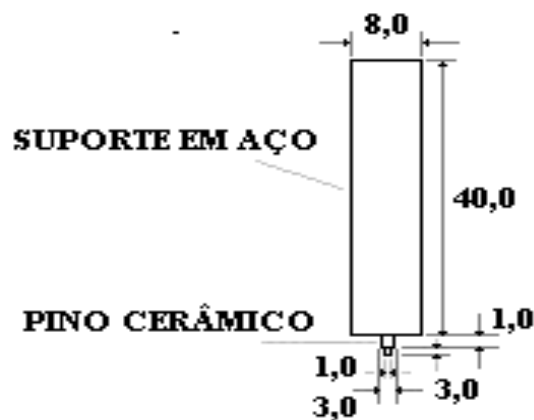


Figura 2 - Geometria do pino cerâmico em suporte de aço (dimensões - mm).

A opção pela geometria tronco-cônica teve como principal objetivo a aumento da resistência à fragmentação junto dos bordos da superfície de contato. Por outro lado, a adoção de extremidade plana, além de ter facilitado a sua usinagem, permitiu manter, ao longo de todo o teste, um valor praticamente constante para a pressão nominal aplicada no contato. Esta última consideração manteve-se válida, pois foram pequenas as variações ocorridas na área de contato dos pinos, em consequência do desgaste.

Após a preparação dos pinos, os mesmos foram limpos utilizando-se álcool etílico e ultrason durante 15 minutos, com subsequente secagem num ventilador de ar quente, por um período de tempo que variava entre alguns minutos e diversas horas, consoante a porosidade da amostra. Para garantir que os pinos estivessem isentos de umidade, os mesmos foram colocados em um dessecador por um período de 12 horas.

Os discos de ferro fundido nodular, foram obtidos por usinagem de tarugos, seguindo de retificação, lixamento e polimento das suas superfícies, apresentando dimensões finais de 80 mm de diâmetro e espessura de 8 mm, com um furo central de aproximadamente 8mm. Estas dimensões foram utilizadas de acordo com as dimensões do tribômetro.

3.4 Ensaio Tribológico Pino contra Disco

Para os testes de atrito e desgaste, utilizou-se um tribômetro pino contra disco, marca Plint & Partners Ltd, modelo TE67 HT, localizado no Laboratório de Orgãos de Máquinas e Tribologia – Universidade do Minho.

O ensaio consiste na fixação do disco de ferro fundido ao prato rotativo porta-discos, que possui liberdade de rotação no plano horizontal, e na fixação do pino ao braço de carga, com colocação da respectiva carga nominal. O pino fica sobre o disco com dois graus de liberdade, sendo o primeiro vertical, na qual permite o seu contato direto com a superfície do disco, e o segundo horizontal, que se manifesta por ação de atrito no contato, ativando uma célula de carga cuja deformação é função do binário de atrito. Por programação de computador são feitas a introdução dos parâmetros do ensaio, aquisição de dados e controle do tribômetro.

Todos os testes foram realizados com os mesmos parâmetros, permitindo assim uma comparação entre os diversos corpos-de-prova. Adotou-se uma distância e velocidade de deslizamento de 3000m e 2ms^{-1} respectivamente, com carga nominal aplicada de 5N. Não utilizou-se lubrificante e a temperatura e umidade relativa do ar foram ambiente.

3.5 Medição do Atrito

A força de atrito, F_a , desenvolvida no contacto pino/disco tende a arrastar o sistema porta pinos. Esta tendência é contrariada por uma célula de carga que transmite uma força de reacção, F_c , que equilibra a ação da força de atrito, impedindo o arrastamento de todo o sistema porta pinos. Quando em funcionamento, o disco encontra-se em rotação e o pino parado, carregado sobre o disco conforme mostrado por intermédio da figura 4 [GOMES, 1997].

O coeficiente de atrito, f , foi quantificado pelo quociente entre a força tangencial de atrito, F_a , desenvolvida no contacto e o valor da carga normal aplicada (W):

$$f = F_a / W \quad (1)$$

Para a caracterização tribológica, geralmente utiliza-se o valor médio do coeficiente de atrito correspondente ao regime estacionário, que se manifesta após uma certa distância de deslizamento, variável de teste para teste, mas sempre inferior a 100 m no presente estudo.

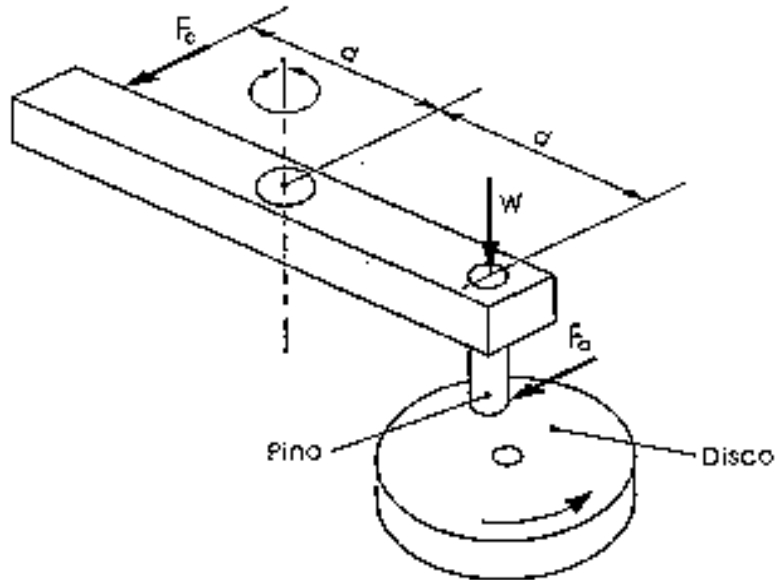


Figura 4 –Representação esquemática da montagem pino/disco e das forças que determinam o valor do coeficiente de atrito [GOMES, 1997].

3.6.Medição do Desgaste

Para a quantificação do desgaste nos pinos e discos, foi adotado o coeficiente de desgaste, K , definido como o volume de desgaste (V) por unidade de carga (W) e por unidade de distância de deslizamento (x) [DEVORE et al., 1990; BLAU, 1989; GOMES, 1997]. Trata-se assim de uma taxa de desgaste normalizada em relação à carga, dada por:

$$K = V / x W \quad (2)$$

onde as unidades usuais para K são $[m^3 N^{-1} m^{-1}]$, considerando o volume de desgaste (V) em $[m^3]$, carga normal (W) em $[N]$ e distância de deslizamento (x) em $[m]$.

O volume de desgaste nos pinos foi avaliado por perda de peso, efetuando pesagens antes e no final de cada teste. Com base nos resultados das pesagens e no conhecimento da densidade de cada pino, determinou-se o coeficiente de desgaste dos pinos, K_p , através da equação 2.

A quantificação do volume de desgaste nos discos baseou-se no mesmo princípio que para os pinos. Porém, seu método foi diferente em consequência do peso dos discos tornar impraticável a sua pesagem numa balança de sensibilidade adequada. A técnica adotada, consistiu na obtenção do perfil médio de desgaste por intermédio de um rugosímetro e, a partir deste e da equação 2, determinou-se o volume e o coeficiente de desgaste dos discos, K_d .

4. RESULTADOS E DISCUSSÕES

Na tabela 3 estão apresentados para os diversos corpos-de-prova, os valores experimentais obtidos para os coeficientes de atrito, f , e de desgaste dos pinos, K_p , e dos discos, K_d .

Tabela 3. Resultados obtidos nos ensaios tribológicos pino contra disco.

CDP	Sinterização	Densidade (g/cm ³)	Densidade Teórica (%)	f	K_p (m ³ N ⁻¹ m ⁻¹)	K_d (m ³ N ⁻¹ m ⁻¹)
C	N	3,18	98,20	0,41	$4,0 \times 10^{-15}$	$8,0 \times 10^{-15}$
C ₂	HP	3,24	99,50	0,57	$1,87 \times 10^{-15}$	$3,8 \times 10^{-13}$
F	N	3,15	97,50	0,30	$3,3 \times 10^{-15}$	$1,5 \times 10^{-15}$
F ₂	HP	3,20	99,00	0,75	$2,17 \times 10^{-15}$	$2,3 \times 10^{-14}$
I	N	2,85	88,20	0,53	$2,04 \times 10^{-14}$	$2,3 \times 10^{-14}$
I ₂	HP	3,19	98,80	0,72	$7,0 \times 10^{-15}$	$1,9 \times 10^{-14}$
L ₂	HP	3,12	96,90	0,60	$2,5 \times 10^{-15}$	$1,3 \times 10^{-14}$

N- sinterização sob pressão atmosférica; HP – sinterização por prensagem uniaxial a quente

Fazendo-se algumas discussões, em termos gerais, sobre os resultados obtidos, podemos mencionar os seguintes aspetos:

- Os materiais sinterizados sob pressão atmosférica normal (N), apresentaram valores relativamente baixos de coeficiente de atrito ($0,35 \leq f \leq 0,53$), o que leva a admitir que formou-se uma tribocamada de resíduos de desgastes aderentes à superfície dos pinos, onde esta pode ter agido como um lubrificante sólido entre o pino e o disco. Verifica-se ainda que, nas condições de contato adotada neste estudo, as propriedades tribológicas dos materiais sinterizados sob pressão atmosférica melhoraram com a adição de 10% de SiC_(w), mas degradaram-se acentuadamente com o aumento do teor de reforço para 20% de SiC_(w). Como efeito, o material com a composição I foi o que apresentou o maior desgaste, com valores de K representativos de desgaste severo (na ordem dos 10^{-14} (m³N⁻¹m⁻¹), atribuindo este comportamento essencialmente à sua baixa densidade teórica (88,20%).

- Os materiais sinterizados por prensagem uniaxial a quente (HP) apresentaram valores de coeficientes de atrito entre 0,57 e 0,75, o que está dentro da faixa de valores usualmente referidos na literatura para contatos tribológicos não lubrificados envolvendo superfícies cerâmicas. Estes materiais evidenciaram os melhores resultados obtidos em termos de resistência ao desgaste, caracterizando-se por valores de K_p próximos de 10^{-15} (m³ N⁻¹ m⁻¹), e exerceram uma ação tribológica agressiva sobre a superfície metálica oponente onde se registraram valores de K_d superiores a 10^{-14} (m³N⁻¹m⁻¹), representativos de desgaste severo. À semelhança do que se observou para os cerâmicos sinterizados sob pressão atmosférica, os materiais sinterizados por prensagem uniaxial a quente também evidenciaram uma degradação das propriedades tribológicas para 20% de adição de reforço SiC_(w). Assim, independentemente do método de sinterização adotado, parece haver um teor crítico de reforço (20%) para o qual os valores dos coeficientes de atrito e de desgaste do compósito cerâmico aumentam significativamente.

- Observou-se que o desgaste dos pinos é fortemente influenciado pela sua massa específica, sendo maior o desgaste em pinos com menor massa específica e vice-versa, onde a porosidade dos materiais cerâmicos conduz, em geral, a um aumento drástico de desgaste por via

da menor resistência mecânica. Os poros constituem locais importantes de concentração de tensão e de iniciação de fissuras, uma vez que a sua existência resulta não apenas num aumento da quantidade de fissuras, como também, no aumento de sua extensão.

Na situação particular dos contatos tribológicos cerâmico/metal, a porosidade do cerâmico desempenha ainda um papel direto na transferência de material metálico para a superfície de desgaste do pino cerâmico. As irregularidades superficiais associadas à porosidade do material cerâmico, constituem sítios privilegiados para a ancoragem do metal. Assim, sob efeito de tensões desenvolvidas no contato, o metal tende a penetrar nos poros da superfície cerâmica logo nos primeiros instantes do deslizamento, iniciando a formação de placas de material aderente. Com a continuação do deslizamento, estas partículas aderentes de origem metálica passa a constituir as principais singularidades sobre a superfície cerâmica, onde o material metálico da superfície oponente tende a aderir preferencialmente, contribuindo para o seu crescimento.

O próximo passo será a análises das superfícies dos pinos, por Microscopia Eletrônica de Varredura (MEV), com o objetivo de verificar a existência de camada aderente na sua superfície, visando uma avaliação completa dos resultados obtidos.

5. CONCLUSÕES

A realização de testes de atrito e desgaste pino contra disco teve principal objetivo a avaliação das características de atrito e desgaste de pares tribológicos compósito cerâmico/ferro fundido. Como principais conclusões deste estudo há de salientar:

- O desgaste dos cerâmicos foi fortemente influenciado pela sua massa específica, aumentando com a porosidade devido a menor resistência mecânica;
- As propriedades tribológicas dos cerâmicos sinterizados sob pressão atmosférica foram melhoradas pela adição de reforço $\text{SiC}_{(w)}$ na proporção de 10%;
- Os melhores resultados em termos de resistência ao desgaste foram obtidos para o materiais sinterizados por prensagem uniaxial a quente, com coeficientes de desgaste muito próximos de $10^{-15} \text{ (m}^3\text{N}^{-1}\text{m}^{-1}\text{)}$; e
- Independentemente do método de sinterização adotado (sinterização sob pressão atmosférica ou por prensagem uniaxial a quente), verificou-se existir um teor crítico de reforço ($\approx 20\%$ de $\text{SiC}_{(w)}$) para o qual as propriedades tribológicas dos compósitos cerâmicos se degradam acentuadamente.

Agradecimentos

FAPESP – Fundação de Amparo à Pesquisa do Estado de São Paulo

CTA/IAE/AMR – Divisão de Materiais

IPEN/USP – Departamento de Materiais Cerâmicos

UNIVERSIDADE DO MINHO – GUIMARÃES – PORTUGAL -Depto. de Engenharia Mecânica

REFERÊNCIAS

ASKELAND, D.R. Ed. Springer Verlag, New York, 1990.

BAEK, Y.K. ; KIM, C.H. Journal of Materials Science, Vol. 24, pg. 1589, 1989.

BLAU, P. J. Lubrication Engineering, Vol. 45 (10), pg. 609, 1989.

BLAU, P.J. Glossary of Terms Friction, Lubrication and Wear Thecnology. ASM

- International, Vol. 18, 1992.
- BHUSHAN, B. ; GUPTA, B. Handbook of Tribology. Ed.McGraw Hill. 1981.
- CARRAPICHANO, J. M. M. Compósitos Cerâmicos BN-Si₃N₄ de Elevada Resistência ao Desgaste para Material de Corte. Tese de Mestrado. Universidade de Aveiro. Portugal. 1997.
- CONWAY, J. ; PANGBOM, R. ; COHEN, P.; LOVE, D. Wear, Vol.126, pg 79, 1988.
- DEVORE, C. E. ; YUST, C. S. Tribology Transaction, Vol. 33(4), pg. 573, 1990.
- FANG, L. ; GAO, Y. ; ZHOU, L. ; LI, P. Wear, Vol. 171, pg. 129, 1994.
- GAUATIER, P.; KATO, K. Wear, Vol.165, pg. 162, 1993.
- GEE, M.G. Journal Engineering Tribology, Vol. J(208), pg. 153, 1994.
- GOMES, J.R.; MIRANDA, A.S. ; SILVA, R.F. ; VIEIRA, J.M. . Actas do 82^o Encontro da Agard/SPM, Sesimbra, pg. 2.1, 1996.
- GOMES, J.M. Estudo do Comportamento Tribológico de Cerâmicos de Nitreto de Silício em Deslizamento sobre Ligas Ferrosas. Tese de Doutorado. Universidade do Minho. Portugal. 1997.
- HWANG, S.L. ; LIN, H.T. ; BECHER, F.P Journal of Materials Science, Vol. 30, pg. 6023, 1995.
- HOLZ, D. ; JANSSEN, R. ; FRIEDRICH, K. ; CLAUSSEN, N. Journal European Ceramic Society, Vol.5 , pg. 229 1989.
- KRAMER, B.M. ; JUDD, P.K. Journal Vacuum Science Technology, A3 1985.
- RICKERBY, D.S. ; MATTHEWS, A. Advance Surface Coatings: A Handbook of Surface Engineering. Ed. Chapman and Hall. 1989.
- RUFF, A.W. Wear, Vol. 134, pg. 49, 1989.
- SAJGALIK, P. ; DUSZA, J. ; HOFFMANN, M.J. Journal of American Ceramic Society, Vol. 78(10), pg. 2619, 1995.
- SKOPP, A. ; WOYDT, M. ; HABIG, K.H. Wear, Vol. 181, pg. 571, 1995
- VLEUGELS, J. ; JACOBS, P. ; VANHERCK, P. Wear, Vol. 189, pg. 32, 1995.
- WANG, Y. ; HSU, S.M. Wear, Vol. 195, pg. 35, 1996.
- WEI, G.C. ; BECHER, P.F. American Ceramic Society Bulletin, Vol. 64(2), pg. 298, 1985.

TRIBOLOGICAL STUDIES IN CERAMIC COMPOSITES

***Abstract.** The Silicon Nitride based ceramic composites are being used in applications involving tribological contacts subjected to extreme conditions of sliding speed and temperature. i.e., in cutting tools applications. The objective of the present work was, therefore, to study of the tribological behaviour and quantification of the friction and wear coefficients in Silicon Nitride based ceramic composites reinforced with Silicon Carbide whiskers, specially when in sliding against iron alloys. The obtained results showed that the wear resistance in ceramic composites is controlled by the specific mass, because the porosity leads, in general, a drastic increase of wear due small mechanical resistance.*

***Key-words:** Wear, Friction, Ceramic Composites, Silicon Nitride, Whiskers*